

# TRIDENT

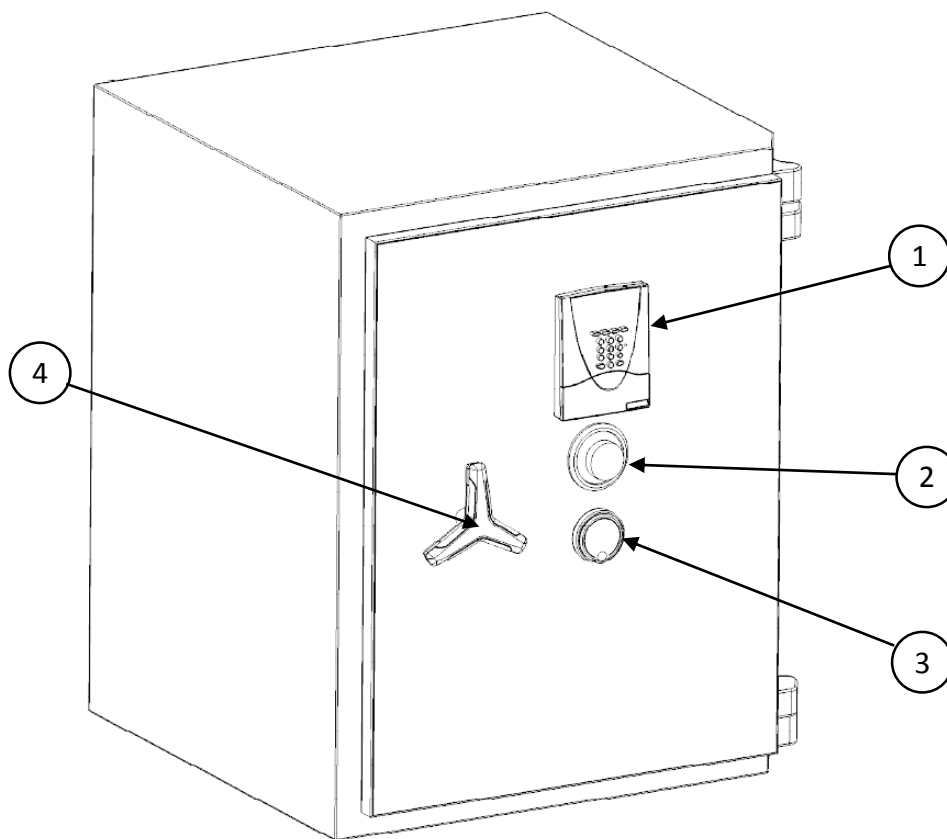
**COFFRE FORT - SAFE - TRESOR -  
CAJA FUERTE - CASSAFORTE -  
VÄRDESKÅP - SAFE**

*Manuel d'utilisation - User manual -  
Gebrauchsanleitung - Manual de usuario -  
Manuale Utente - Bruksanvisning -  
Gebruiksaanwijzing*

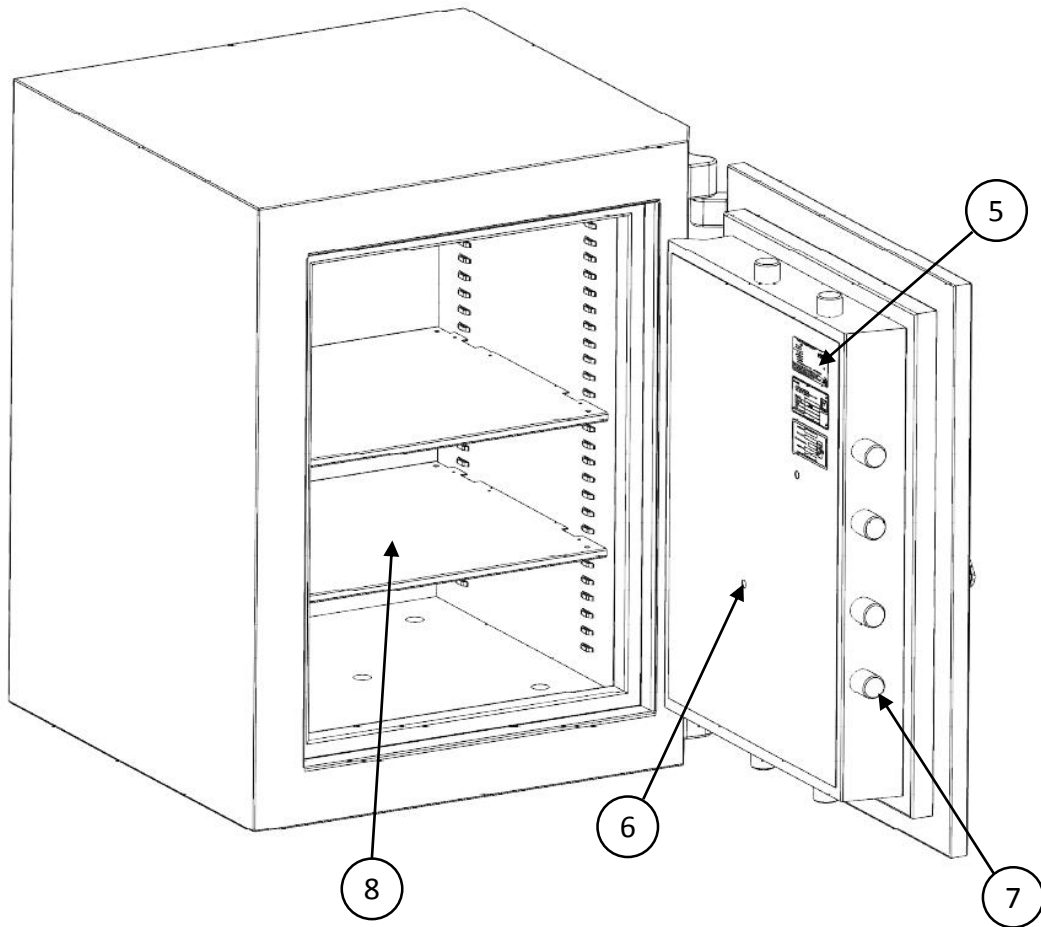
# INDEX

---

<b>FR</b>	<b>FRANÇAIS</b>	<b>page</b>	<b>5</b>
<b>EN</b>	<b>ENGLISH</b>	<b>page</b>	<b>11</b>
<b>DE</b>	<b>DEUTSCH</b>	<b>seite</b>	<b>17</b>
<b>ES</b>	<b>ESPAÑOL</b>	<b>página</b>	<b>23</b>
<b>IT</b>	<b>ITALIANO</b>	<b>pagina</b>	<b>29</b>
<b>SV</b>	<b>SVENSKA</b>	<b>side</b>	<b>35</b>
<b>NL</b>	<b>NEDERLANDS</b>	<b>pagina</b>	<b>41</b>



	1	2	3	4
FR	Position du clavier (GSL)	Serrure principale	Deuxième serrure	Poignée de manoeuvre des pènes
EN	Keypad position (GSL)	First lock position	Second lock position	Bolt operating handle
DE	Position tastatur (GSL)	Position erstes schloss	Position zweiters schloss	Griff der bolzenverriegelung
ES	Posición del teclado (GSL)	Cerradura principal	Cerradura secundaria	Maneta
IT	Posizione della tastiera (GSL)	Serratura principale	Serratura di controllo	Maniglia d'apertura
SV	Knappsatsen standpunkt (GSL)	Las 1	Las 2	Handtag som styr kolvarna
NL	Keyboard positie (GSL)	Eerste slot	Tweede slot	Bedieningshendel



	5	6	7	8
FR	Plaque d'identification	Accès au changement de mot	Pêne	Tablettes
EN	Registration plate	Visual access to combination counters	Bolt	Shelves
DE	Typenschild	Sichtoffnung auf kombinationsmechanismus	Bolzen	Fachboden
ES	Placa de identificación	Acceso visual a los contadores de combinación	Pestillo	Estantes
IT	Targhetta di certificazione	Foro cambio combinazione	Chiavistello	Ripiani
SV	Klassningsskylt	Visuell tillgång till kombinationslas	Kolv	Hyllor
NL	Registratieplaat	Visuele toegang tot combinatietelless	Grendel	Legborden

FR

EN

DE

ES

IT

SV

NL

# COFFRE TRIDENT

## Manuel d'utilisation

### SOMMAIRE

---

DESCRIPTION DU PRODUIT	3
INSTALLATION	7
CERTIFICATION	8
CONSEILS DE SÉCURITÉ	8
GARANTIE	9

Nous vous remercions de la confiance que vous nous avez témoignée en choisissant :

# Chubb safes

Nous savons que vous attendez de ce coffre qu'il vous apporte pleinement satisfaction en termes de protection de vos valeurs, fiabilité et facilité d'utilisation.

Fort d'une expérience de plus d'un siècle dans le domaine de la sécurité, c'est en fonction de ces exigences qu'il a été conçu avec le plus grand soin, la plus grande attention afin que vous lui reconnaissiez ces qualités pendant de nombreuses années. Son utilisation est très simple. Cependant, nous vous recommandons de lire attentivement cette notice. Bien installer et bien connaître votre nouveau coffre, c'est non seulement éviter au départ une erreur susceptible de nuire à la protection de vos Valeurs, mais c'est aussi vous familiariser avec les possibilités qu'il vous offre.

Nous souhaitons que la satisfaction que vous aurez dans son utilisation vous amène à choisir d'autres produits de notre marque.

## IMPORTANT :

- Conservez précieusement la facture hors de votre coffre. Elle vous sera demandée pour tout recours à la garantie ainsi **que pour toute intervention en cas de perte des clés ou du code**.
- Si ce coffre devait être vendu ou cédé à une autre personne, assurez-vous que la présente notice et **la facture** d'achat suivent le coffre, de telle sorte que le nouvel utilisateur puisse être mis au courant du fonctionnement de celui-ci.
- Pour assurer une protection optimale de vos valeurs, l'installation doit être effectuée par un personnel qualifié.
- Si votre coffre est équipé d'une serrure à clé, nous vous conseillons de garder une clé sur vous et de **ranger l'autre** dans un endroit sûr. Si votre coffre est équipé d'une serrure à combinaison (électronique ou mécanique), **veillez à changer régulièrement le code**. Ne l'oubliez pas, ne l'écrivez pas sur cette notice ni sur aucun document relatif à votre coffre ou rangé à proximité de ce dernier.

## INSTALLATION

FR

### POIDS DU COFFRE

Le poids du coffre TRIDENT est fonction de sa taille; il est indiqué sur la plaque label située sur le foncet de la porte. Il est de la responsabilité du client de vérifier que le sol où doit être installé le coffre supportera la charge correspondante à ce poids.

De plus, la norme EN 1143-1 stipule que tout coffre dont le poids est inférieur à 1000Kg doit être fixé.

Si vous avez acheté un TRIDENT 110, 170, 210 ou 310 en classe III ou IV, votre coffre est inférieur à 1000kg ; il doit être fixé.

EN

### FIXATION

Tous les coffres TRIDENT sont préparés pour être fixés au sol (5 points de fixation possibles) ou fixé au mur (1 point de fixation au dos).

Les modèles 110, 170, 210 et 310 classe III et IV sont livrés avec une cheville de fixation (M16 et rondelle).

Pour tout autre modèle, le kit de fixation est disponible en option.

DE

ES

### RECOMMANDATIONS

Nous attirons votre attention sur le fait que seul un support en béton plein présentant une bonne résistance à la compression (> 250bar/25MPa) et d'épaisseur minimale 150mm permet une fixation conforme.

De plus, si le coffre est adossé à un mur, il est important de limiter au maximum le jeu entre le mur et le coffre.

Si le coffre est positionné sur un socle, il peut être vissé au sol en utilisant un kit d'extension (disponible en option).

IT

SV

### METHODE DE FIXATION

- Percer le sol au diamètre de 24mm, avec un minimum de 105mm de profondeur.
- Positionner votre coffre de façon à faire correspondre le point de fixation et le trou du sol
- (Si nécessaire, installer le kit d'extension).
- Insérer la cheville et visser avec une clé dynamométrique jusqu'à atteindre un couple compris entre 120N.m et 200N.m.

NL

## CERTIFICATION

---

Votre coffre TRIDENT a été testé par des laboratoires ; il est conforme à la norme de résistance au vol et à l'explosif EN1143-1 ainsi qu'à la norme de résistance au feu NT017; ces tests ont permis d'obtenir les certificats d'organismes de certifications internationaux (ECBS, A2P, SBSC, SP).

Les labels ECBS, A2P, SBSC et SP fixés sur le foncet de la porte attestent que le TRIDENT a passé ces tests avec succès.

Cependant, sachez que: **TOUTE MODIFICATION POSTERIEURE A SA FABRICATION TELLE QUE :**

- Echange d'une serrure principale par une serrure ne correspondant pas strictement aux mêmes références
- Remplacement d'une serrure principale par une serrure n'étant pas certifié sur la gamme TRIDENT.
- Toute modification de construction (perçage de trous supplémentaires dans la caisse ou la porte pour passage pneumatique, ventilation, fixation...).
- Toute modification de la serrurerie quelle qu'en soit la nature ou l'importance.

**OU TOUT EVENEMENT EXTERNE AFFECTANT L'INTEGRITE DU COFFRE, TEL QUE:**

- Incendie,
- Tentative d'effraction, forçage...

**ENTRAINE LA PERTE IMMEDIATE DE LA CERTIFICATION DU COFFRE ET DE SES CARACTERISTIQUES AU REGARD DE SES GARANTIES.**

**Si vous pensez que votre coffre a été endommagé, nous vous conseillons de contacter votre revendeur pour plus ample information.**

## CONSEILS DE SECURITE

---

- Si vous avez commandé un coffre équipé d'une serrure à combinaison mécanique ou électronique, il est nécessaire de changer le code après mise en service du coffre. Il est conseillé de renouveler cette opération au moins une fois par an.
- Pour toute information concernant les serrures à combinaison mécanique ou électronique, consulter le manuel de la serrure fourni avec votre coffre.
- En cas de perte de clé d'une serrure à clé, il est fortement conseillé de remplacer la serrure concernée.
- Il est conseillé de vérifier le serrage des vis de réglage et de blocage des pivots au moins une fois par an minimum. Si vous constatez que votre porte frotte et/ou qu'elle est difficile à ouvrir ou à fermer, veuillez contacter votre revendeur ou votre service après-vente Chubb safes le plus proche.



## GARANTIE

---

Gunnebo apporte à toutes ses fabrications un soin extrême et multiplie les essais et contrôles lors du montage.

Au-delà des garanties légales applicables, Gunnebo accorde sur le produit que vous venez d'acheter une garantie commerciale d'un an à compter de la date d'installation, sauf dans le cas où vous avez souscrit une extension de garantie. Durant cette période, toute pièce défectueuse sera réparée ou remplacée gratuitement.

La garantie ne couvre pas l'usure normale (piles...) ainsi que les détériorations liées à des utilisations anormales du produit ou à des événements externes (tentative d'effraction, incendie, inondations) ou des modifications apportées par l'utilisateur sans l'accord express de Gunnebo.

### UTILISATION DE LA GARANTIE

Si vous constatez un défaut de fonctionnement de votre coffre, contactez votre revendeur ou votre service après-vente Gunnebo le plus proche.

FR

EN

DE

ES

IT

SV

NL



FR

EN

DE

ES

IT

SV

NL

# TRIDENT SAFE

## User manual

### CONTENTS

---

PRODUCT DESCRIPTION	3
INSTALLATION	13
SECURITY BREACH	14
SAFETY RECOMMENDATIONS	14
WARRANTY	15

We would like to thank you for your loyalty to:

# Chubb safes

As a Fichet customer, you demand complete satisfaction from our safe in terms of safeguarding your valuables, product reliability and ease of use.

For over a century, Fichet-Bauche has gained vast experience in the field of security. Your safe was carefully and scrupulously designed in accordance with these demands so that you may benefit from these quality features for many years to come.

The safe is very simple to use. However, we highly recommend that you read this user manual attentively before installation. It is important to correctly install your new safe and be well acquainted with the model in order to understand the possibilities that the safe offers as well as avoid any potential errors liable to jeopardise the protection of your valuables. We hope that you will be fully satisfied with your safe and continue to be loyal to our brand.

## IMPORTANT:

- It is essential that you keep the product invoice outside your safe. It will be required for all warranty-related claims as well as **the necessary intervention in the case of lost keys or codes**.
- If this safe must be sold or given to another person, make sure that this user manual and **the product invoice** are also given to the new user so that he or she may become properly acquainted with its operating mode.
- For the optimal protection of your valuables, the safe must be installed by qualified personnel.
- If your safe is equipped with a key lock, we advise you to keep one key within reach and **leave the other** in a safe place. If your safe is equipped with an electronic or mechanical combination lock, **change the code on a regular basis**. Do not forget the code; do not write it in this user manual nor other documents pertaining to your safe. Do not place the code near the safe.

## INSTALLATION

---

### SAFE WEIGHT

The weight of a TRIDENT safe is related to its size; it is indicated on the label plate located on the door back plate. It is the customer's responsibility to check that his floor will be able to stand the floor load.

Moreover, the EN1143-1 specifies that safes which weighs under 1000kgs (2205 lbs) MUST be fixed. If you have purchased a TRIDENT 110, 170, 210 or 310 in any of the grades III or IV, the weight of your safe is below 1000kgs (2205 lbs) and must therefore be fixed.

### SAFE FIXING

All TRIDENT safes are prepared to be based fixed (5 possible fixing holes) or wall fixed (1 back fixing hole).

Models 110, 170, 210 and 310 grade III and IV are delivered with one anchoring kit included (M16 bolt and washer).

For all others sizes, a fixing kit is available as an option

### RECOMMENDATIONS PRIOR TO FIXING

We would draw your attention to the fact that only a solid concrete support with high compression strength (> 250 bar/25MPa/3626 PSA) and at least 150 mm (5,9 in) thick allows correct fixing.

Moreover, if the safe is backed against a wall, the clearance between the wall and the safe must be kept to a minimum.

If the safe is raised on a plinth, it can be screwed on the floor using the extension kit (available as an option)

### FIXING METHOD

- Drill the floor with a 24 mm diameter hole, with a minimum of 105mm depth
- Position your safe so that the fixing hole matches the floor hole
- (If necessary insert the extension kit)
- Insert the washer and the bolt and screw up with a dynamometer screw-driver until you reach a torque comprised between 120N.m (88 ft.lb) and 200N.m (148 ft.lb)

FR

EN

DE

ES

IT

SV

NL

## SECURITY BREACH

---

Your TRIDENT safe has undergone stringent tests in independent testing laboratories to comply with the EN1143-1 burglary and explosives standard and the NT017 fire standard. It has been granted corresponding certificate by international certification bodies (ECBS, A2P, SBSC and SP).

ECBS, A2P, SBSC and SP safety labels affixed in the door back plate is your guarantee that the TRIDENT safe has successfully passed these testing.

However, you must be aware that: **ANY MODIFICATIONS SUBSEQUENT TO MANUFACTURE, SUCH AS:**

- Replacing an existing lock by a lock which does not carry the same reference or
- Replacing an existing lock by another lock not certified for the TRIDENT range,
- Any modification to the construction (fire seal removal, drilling extra holes through the body or the door for compressed air feeding, ventilation, fixing...)
- Any modifications to the rod assembly whatever the nature or extent,

**OR ANY OTHER INCIDENT BREACHING THE SECURITY OF YOUR PRODUCT SUCH AS:**

- Fire,
- Attempt to break in, forcing...

**RESULTS IN THE IMMEDIATE INVALIDITY OF THE SAFE'S CERTIFICATION AND ITS FEATURES WITH RESPECT TO ITS WARRANTIES.**

**If you believe your safe has undergone any damage, we advise you to immediately contact your usual retailer for further advice.**

## SAFETY RECOMMENDATIONS

---

- If you have ordered a safe with a mechanical or electronic combination, it is necessary to change the combination code after commissioning of the safe. It is advised to renew this operation at least once a year.
- For detail on mechanical or electronic combination locks, refer to the specific lock user manual included with your safe.
- If your safe is equipped with a key lock and you lose a key, you are strongly advised to replace the lock.
- It is advisable to check the torque of the setting bolts and the obstruction of the pivots at least once a year. If you notice that your door is catching and / or you experience difficulties when opening or closing, please contact your Chubb safes dealer or aftersales service center.

## WARRANTY

---

Gunnebo brings a high level of care and attention to all its products and conducts numerous inspections during manufacturing.

Beyond the applicable legal warranties, Gunnebo grants for the product you have just purchased a one year commercial warranty from the date of installation, unless you have purchased a warranty extension. During this period, you will be given free replacement of any part found to be defective.

The warranty does not cover usual wear (batteries...) and damages due to abnormal use of the product or occurrences (attempted breaking, fire, flooding) or any changes made by the end user without the express approval of Gunnebo.

### USE OF THE WARRANTY

If you notice an operating default with your safe, contact your nearest retailer for advice or your local Gunnebo after sales service department

FR

EN

DE

ES

IT

SV

NL





# TRESOR TRIDENT

## Gebrauchsanleitung

FR

EN

DE

ES

IT

SV

NL

### INHALT

---

PRODUKTBESCHREIBUNG	3
INSTALLATION	19
SICHERHEITSGRENZEN	21
HINWEISE ZUR SICHERHEIT	21
GARANTIE	22

Sie haben sich für ein Produkt von entschieden, und wir danken Ihnen für Ihr Vertrauen. Natürlich erwarten.

# Chubbsafes

Sie von diesem Geldschrank vollkommenen Schutz Ihrer Wertsachen, Zuverlässigkeit und eine einfache Benutzung.

Unsere über 100-jährige Erfahrung im Bereich der Sicherheit hat uns bei der sorgfältigen und präzisen Entwicklung dieses Geldschrankes geholfen. Wir hoffen, daß er Ihnen lange Jahre gute Dienste leistet.

Zwar ist dieser Geldschrank einfach zu bedienen, wir raten Ihnen dennoch, die vorliegende Beschreibung genau zu lesen. Durch eine sorgfältige Installation und genaue Kenntnis Ihres neuen Geldschrankes können nicht nur Fehler vermieden werden, die Ihren Wertsachen schaden könnten, sondern Sie können sich darüber hinaus mit sämtlichen Möglichkeiten, die Ihnen dieser Geldschrank bietet, vertraut machen.

Wir hoffen, daß die Benutzung dieses Geldschrankes zu Ihrer vollen Zufriedenheit ausfällt und daß Sie auch in Zukunft FICHET-BAUCHE wählen.

## Wichtig :

- Bewahren Sie Ihre Rechnung sorgfältig außerhalb des Geldschrankes auf. Im Garantiefall sowie bei verschiedenen Eingriffen (Verlust der Schlüssel oder des Codes) benötigen Sie diese.
- Wenn dieser Safe an eine andere Person verkauft oder übertragen werden soll, müssen Sie sicherstellen, dass diese Anleitung und die Kaufrechnung dem Safe beigelegt werden, damit der neue Benutzer über die Funktionen des Safes informiert werden kann.
- Für einen optimalen Schutz Ihrer Wertsachen lassen Sie die Installation bitte von qualifizierten Fachkräften ausführen.
- Wenn Ihr Safe mit einem Schlüsselschloss ausgestattet ist, empfehlen wir Ihnen, einen Schlüssel bei sich zu behalten und den anderen an einem sicheren Ort aufzubewahren. Ist Ihr Geldschrank mit einem Schloß mit (elektronischer oder mechanischer) Kombination ausgestattet, **raten wir Ihnen, den Code regelmäßig zu ändern**. Vergessen Sie ihn nicht, notieren Sie ihn nicht auf dieser Beschreibung bzw. Auf anderen Unterlagen zum Geldschrank und bewahren Sie ihn nicht in der Nähe des Geldschrankes auf.

## INSTALLATION

---

### GEWICHT DES TRESORS

Das Gewicht eines Tresors der Serie TRIDENT hängt von seiner Größe ab und ist auf dem Typenschild an der Innenseite der Tür angegeben. Es obliegt dem Kunden zu überprüfen, ob die Tragfähigkeit des Bodens, auf dem der Tresor aufgestellt werden soll, ausreichend dimensioniert ist.

Die Norm EN1143-1 schreibt vor, dass Tresore mit einem Gewicht unter 1000 kg verankert werden **MÜSSEN**.

Wenn Sie einen TRIDENT 110, 170, 210 oder 310 der Kategorie III oder IV erworben haben, liegt das Gewicht Ihres Tresors unter 1000 kg und muss folglich verankert werden.

### VERANKERUNG DES TRESORS

Alle Tresore der Serie TRIDENT können sowohl am Boden (5 mögliche Befestigungspunkte) als auch an der Wand (1 Befestigungspunkt an der Rückseite) verankert werden.

Die Modelle 110, 170, 210 und 310 der Kategorie III oder IV werden mit einem Verankerungskit (Bolzen M16 und Unterlegscheibe) geliefert.

Für alle anderen Größen sind Verankerungskits als Option erhältlich.

### HINWEISE VOR DER VERANKERUNG

Wir möchten darauf hinweisen, dass nur Unterlagen in Massivbetonbauweise mit hoher Druckfestigkeit (> 250 bar/25MPa) und einer Dicke von mindestens 150 mm eine sachgemäße Verankerung gewährleisten können.

Bei Aufstellung des Tresors an einer Wand muss der Abstand zwischen der Wand und dem Tresor so gering wie möglich gehalten werden.

Wenn der Tresor auf einem Sockel aufgestellt werden soll, kommt entweder eine Wandbefestigung in Frage (sofern die Wand dafür geeignet ist) oder eine Verankerung im Boden unter Verwendung eines Erweiterungskits (als Option erhältlich).

FR

EN

DE

ES

IT

SV

NL

## VORGEHENSWEISE BEI DER VERANKERUNG

- Bohren Sie ein Loch mit einem Durchmesser von 24 mm und einer Tiefe von mindestens 105 mm in den Boden bzw. in die Wand.
- Stellen Sie Ihren Safe so auf, dass die Bohrung des Befestigungspunkts über der Bohrung im Boden bzw. in der Wand zu liegen kommt.
- (Verwenden Sie nötigenfalls den ErweiterungsKit).
- Setzen Sie die Unterlegscheibe und den Bolzen ein und ziehen Sie ihn mit einem Drehmoment-Schraubendreher und einem Moment im Bereich von 120 N.m bis 200 N.m fest

## SICHERHEITSGRENZEN

---

Ihr Tresor der Serie TRIDENT wurde in unabhängigen Labors strengsten Tests unterzogen und erfüllt sowohl die Anforderungen der Norm EN1143-1 (Schutz vor Einbruch und Explosionen) als auch die Feuerschutznorm NT017. Die Klassifizierung wurde von den entsprechenden internationalen Zertifizierungsstellen (ECBS, A2P, SBSC und SP) bescheinigt.

Die ECBS, A2P, SBSC und SP Sicherheitskennzeichnung wurde an der Innenseite der Tür angebracht und gewährleistet, dass Ihr TRIDENT Tresor die erforderlichen Tests erfolgreich durchlaufen hat.

Allerdings ist zu beachten, dass **JEDLICHE ÄNDERUNG NACH VERLASSEN DER PRODUKTION, BEISPIELSWEISE:**

- Austausch eines vorhandenen Schlosses gegen ein anderes Schloss mit abweichender Artikelnummer,
- Austausch eines vorhandenen Schlosses gegen ein anderes Schloss, das nicht für die Serie TRIDENT zertifiziert ist,
- Jegliche Änderung der Bauweise (Entfernen der Feuerschutzdichtung, Anbringung einer zusätzlichen Bohrung im Gehäuse oder in der Tür für Druckluftanschlüsse, zur Belüftung oder zur Befestigung...),
- Jegliche Änderung am Verschlusssystem, gleich welcher Art und welchen Umfangs,

**ODER JEDLICHER SONSTIGER EXTERNER VORFALL, DER DIE SICHERHEIT IHRES PRODUKTS BEEINTRÄCHTIGT, BEISPIELSWEISE:**

- Brand,
- Einbruchversuch, Gewaltanwendung...

**EINEN SOFORTIGEN GÜLTIGKEITSVERLUST DER ZERTIFIZIERUNG DES TRESORS NACH SICH ZIEHT UND FOLGLICH DIE VORAUSSETZUNGEN IHRER NICHT MEHR ERFÜLLT SIND.**

**Wenn Sie glauben, dass Ihr Tresor beschädigt wurde, empfehlen wir Ihnen, sich für weitere Informationen sofort mit Ihrem Händler in Verbindung zu setzen.**

## HINWEISE ZUR SICHERHEIT

---

- Wenn Sie einen Tresor mit einem mechanischen oder elektronischen Kombinationsschloss bestellt haben, müssen Sie den Code nach Ingebrauchnahme ändern. Es wird empfohlen, den Code mindestens einmal pro Jahr zu ändern.
- Nähere Informationen zu mechanischen oder elektronischen Kombinationsschlössern finden Sie in der im Lieferumfang enthaltenen speziellen Gebrauchsanleitung zu Ihrem Schloss.

FR

EN

DE

ES

IT

SV

NL

- Wenn Ihr Tresor mit einem Schlüsselschloss ausgestattet ist, wird dringend empfohlen, bei Verlust eines Schlüssels das Schloss zu wechseln.
- Es ist ratsam, mindestens einmal pro Jahr den festen Sitz der Einstellschrauben und der Verriegelung der Drehpunkte zu überprüfen. Wenn Sie feststellen, dass Ihre Tür schwergängig bzw. schwer zu öffnen oder zu schließen ist, wenden Sie sich bitte an den nächsten Chubb safes-Händler oder das nächstgelegene After-Sales-Kundenberatungszentrum.

## GARANTIE

---

Gunnebo legt besonderen Wert auf sorgfältige und gewissenhafte Ausführung all seiner Produkte und sichert die Qualität durch zahlreiche Kontrollen im Laufe der Fertigung.

Über die geltenden gesetzlichen Gewährleistungen hinaus gewährt Gunnebo dem Produkt, das Sie gerade erworben haben, ab dem Installationsdatum eine einjährige gewerbliche Garantie, sofern Sie keine Garantieverlängerung erworben haben. Während dieser Zeit wird jedes defekte Teil kostenlos repariert oder ersetzt.

Nicht in der Garantie eingeschlossen sind normaler Verschleiß (Batterien...) sowie Schäden, die auf eine anormale Nutzung des Produkts, externe Vorfälle (Einbruchversuch, Brand, Überschwemmung) oder jegliche vom Anwender ohne ausdrückliche Genehmigung seitens Gunnebo vorgenommene Änderungen zurückzuführen sind.

### **NUTZUNG DER GARANTIE**

Sollten Sie an Ihrem Tresor einen Funktionsfehler feststellen, wenden Sie sich bitte an einen Händler in Ihrer Nähe oder an den Kundendienst von Gunnebo

FR

EN

DE

ES

IT

SV

NL

# CAJA FUERTE TRIDENT

## Manual de usuario

### ÍNDICE

---

DESCRIPCIÓN DEL PRODUCTO	3
INSTALACIÓN	25
PÉRDIDA DE CERTIFICACIÓN	26
CONSEJOS DE SEGURIDAD	26
GARANTÍA	27

Le agradecemos la confianza depositada en nosotros al adquirir un producto:

# Chubbsafes

Esperamos que esta caja fuerte satisfaga plenamente sus necesidades en cuanto a protección de sus bienes, fiabilidad y facilidad de uso.

Fichet, gracias a su vasta experiencia de más de un siglo en el campo de la seguridad, ha concebido esta caja fuerte con el máximo cuidado y atención para que Usted pueda disfrutar de sus cualidades durante mucho tiempo.

Su uso es muy simple, no obstante, le recomendamos que lea atentamente este manual. La correcta instalación y el buen conocimiento del producto no sólo evitarán errores en la manipulación que podrían afectar a la protección de sus bienes, sino que también le ayudarán a familiarizarse con las posibilidades que le ofrece.

Esperamos que la satisfacción que le proporcione el uso de su caja fuerte le lleve a elegir otros productos de la marca FICHET-BAUCHE.

## IMPORTANTE:

- Guarde fuera de la caja fuerte y en lugar seguro la factura de compra. Deberá presentarla en caso de reclamación bajo garantía o de **cualquier intervención por pérdida de llaves o de código**.
- Si este producto fuera vendido o cedido a otra persona, asegúrese de que tanto el presente manual como **la factura** de compra sean entregados al nuevo usuario para que pueda estar al corriente del funcionamiento.
- Para asegurar una protección óptima de sus bienes, la instalación debe ser efectuada por personal cualificado.
- Si su caja fuerte está equipada con cerradura de llave, le aconsejamos que lleve una llave consigo y guarde la otra en un lugar seguro. Si su caja fuerte está equipada con una cerradura de combinación (electrónica o mecánica), **le aconsejamos cambiar el código regularmente**. No olvide el código ni lo escriba en este manual ni en cualquier otro documento relativo a la caja fuerte. Tampoco lo guarde en un lugar próximo a ésta.



## INSTALACIÓN

FR

### PESO DE LA CAJA FUERTE

El peso de la caja fuerte TRIDENT va en función de su tamaño; aparece indicado en la placa de identificación, situada en la parte interior de la puerta. Corresponde al cliente verificar que el suelo donde se vaya a instalar la caja fuerte pueda soportar la carga correspondiente a este peso.

EN

Además, la norma EN 1143-1 estipula que toda caja fuerte cuyo peso sea inferior a 1000Kg **debe** ser anclado.

Si usted adquirió una caja fuerte TRIDENT 110, 170, 210 o 310 de clase III o IV, el peso de su caja fuerte es inferior a 1000kg, por consiguiente debe ser anclada.

DE

### ANCLAJE

Todas las cajas fuertes TRIDENT están preparadas para ser ancladas al suelo (5 puntos de fijación posibles) o a la pared (1 punto de anclaje en la parte posterior).

Los modelos 110, 170, 210 y 310 de clase III o IV se entregan con un kit de fijación (Taco M16). Para otros modelos, el kit de fijación está disponible como opción.

ES

### RECOMENDACIONES

Llamamos su atención sobre el hecho de que un soporte de hormigón sólido, con una buena resistencia a la compresión (> 250bar / 25MPa) y de un espesor mínimo de 150mm, permite una fijación correcta.

Además, si se piensa adosar la caja fuerte a un muro, es importante reducir al máximo el espacio entre el muro y la caja fuerte.

Si se coloca la caja fuerte sobre un zócalo, esta puede anclarse al suelo, utilizando un kit de extensión (disponible como opción)

IT

SV

### MÉTODO DE FIJACIÓN

- Perfore un agujero en el suelo, de 24 mm de diámetro, con una profundidad mínima de 105 mm.
- Posicione la caja fuerte de tal manera que corresponda el punto de fijación y el agujero del suelo.
- (Si es necesario, instale el kit de extensión).
- Introduzca el taco y atorníllelo con una llave dinamométrica, hasta alcanzar un par de torsión entre 120N.m y 200N.m.

NL

## PERDIDA DE CERTIFICATION

---

Su caja TRIDENT ha sido ensayada en laboratorios. Cumple con la norma europea de resistencia a robos y explosivos EN1143-1, así como con la norma de resistencia al fuego NT017. Estas pruebas permitieron obtener el certificado de organismo de certificación internacional (ECBS, A2P, SBSC y SP).

Las etiquetas ECBS, A2P, SBSC y SP fijadas sobre la parte interior de la puerta certifican que TRIDENT ha pasado con éxito estas pruebas.

Sin embargo, cabe considerar que: **CUALQUIER MODIFICACIÓN POSTERIOR A SU FABRICACIÓN, COMO:**

- Cambio de una cerradura principal por una cerradura que no corresponda estrictamente a las mismas referencias,
- Cambio de una cerradura principal por una cerradura no certificada para la gama TRIDENT,
- Modificación del conjunto (supresión de las juntas, perforación de orificios suplementarios en la caja o en la puerta para un paso de aire, ventilación, fijación, etc.),
- Modificación de la cerrajería, cualquiera que sea la naturaleza o extensión,

**CUALQUIER OTRA INCIDENCIA EXTERNA QUE AFECTE LA INTEGRIDAD DE LA CAJA FUERTE, COMO:**

- Incendio,
- Intento de efracción, forzado, etc.

**PROVOCARÁ LA PÉRDIDA INMEDIATA DE LA CERTIFICACIÓN DE LA CAJA FUERTE Y DE SUS CARACTERÍSTICAS EN RELACIÓN CON SUS GARANTÍAS.**

**Si usted considera que su caja fuerte ha sido dañada, le recomendamos contactar con su distribuidor para mayor información.**

## CONSEJOS DE SEGURIDAD

---

- Si usted ha pedido una caja fuerte equipada con una cerradura de combinación mecánica o electrónica, debe cambiar el código después la puesta en servicio de la caja fuerte. Se recomienda volver a efectuar esta operación, por lo menos una vez al año.
- Para cualquier información referente a las cerraduras de combinación mecánica o electrónica, consulte el manual de usuario de la cerradura, suministrado con su caja fuerte.
- En caso de pérdida de las llaves, se recomienda reemplazar la cerradura
- Se recomienda comprobar el apriete de los tornillos de ajuste y el bloqueo de los pivotes al menos una vez al año. Si se encuentra con que la puerta roza y/o que es difícil abrirla o cerrarla, póngase en contacto con su distribuidor o con el servicio de atención al cliente más cercano de Chubb safes.

## GARANTIA

---

Gunnebo aporta a sus productos un cuidado extremo y multiplica las pruebas y controles en el momento del montaje.

Además de las garantías legales aplicables, el producto que acaba de comprar tiene una garantía comercial de un año, a partir de la fecha de instalación, salvo que haya contratado una extensión de garantía. Durante dicho periodo, Gunnebo se compromete a reparar o sustituir gratuitamente cualquier pieza defectuosa.

La garantía no cubre el desgaste normal (pilas, etc.), así como los deterioros debidos a usos anormales del producto o a eventos externos (intento de efracción, incendio, inundaciones) o modificaciones efectuadas por el usuario, sin el acuerdo expreso de Gunnebo.

### RECURSO A LA GARANTÍA

Si usted constata un defecto de funcionamiento de su caja fuerte, contacte con su distribuidor más cercano o con el servicio posventa Gunnebo más cercano

FR

EN

DE

ES

IT

SV

NL



# CASSAFORTE TRIDENT

## Manuale Utente

FR

EN

DE

ES

IT

SV

NL

### INDICE

DESCRIZIONE DEL PRODOTTO	3
INSTALLAZIONE	31
PERDITA DI CERTIFICAZIONE	32
AVVERTENZE DI SICUREZZA	33
GARANZIA	33

Vi ringraziamo per la fiducia che avete riposto in noi scegliendo :

# Chubbsafes

Sappiamo che avete acquistato questa cassaforte per poter usufruire della massima protezione per i vostri valori, nonché della massima affidabilità e facilità d'uso.

Grazie ad un'esperienza di oltre un secolo nel settore della sicurezza, abbiamo progettato questa cassaforte in funzione di tutte queste esigenze, con cura e attenzione, in modo da garantire una qualità duratura.

Il suo uso è molto semplice. Vi raccomandiamo tuttavia di leggere attentamente queste istruzioni. L'installazione corretta della cassaforte e la conoscenza delle sue varie funzioni vi consentiranno non solo di evitare errori che in futuro potrebbero nuocere alla protezione dei documenti, ma anche di familiarizzarvi con le possibilità offerte.

Ci auguriamo che la soddisfazione che trarrete dal suo uso vi porterà a scegliere altri prodotti del nostro marchio.

## IMPORTANTE :

- Conservate preziosamente le istruzioni e la fattura della cassaforte, che vivranno richieste in caso di ricorso alla garanzia **o di intervento dovuto a smarrimento delle chiavi o del codice**.
- Qualora questa cassaforte dovesse essere venduta o ceduta a un'altra persona, assicurarsi che questo manuale e la fattura di acquisto seguano la cassaforte, in modo che il nuovo utente possa essere informato del funzionamento della cassaforte.
- Per garantire una protezione ottimale dei vostri valori, l'installazione deve essere effettuata da personale qualificato.
- Qualora la tua cassaforte fosse dotata di una serratura a chiave, ti consigliamo di portare una chiave sempre con te e di conservare l'altra in un posto sicuro. Se la cassaforte è dotata di una serratura con combinazione (elettronica o meccanica), **cambiate regolarmente il codice**. Non dimenticatelo, non segnatele su queste istruzioni né su un documento relativo alla cassaforte o riposto accanto ad essa.

## INSTALLAZIONE

### PESO DELLA CASSAFORTE

Il peso della cassaforte TRIDENT dipende dalle sue dimensioni. Tale peso è indicato sulla targhetta di certificazione, posta all'interno del battente. Il cliente deve verificare che il pavimento dove sarà installata la cassaforte sia in grado di supportare il carico corrispondente al peso della stessa.

Inoltre, la norma EN 1143-1 recita che qualsiasi cassaforte il cui peso sia inferiore a 1000Kg deve essere ancorata (a cura e carico del cliente).

Se avete acquistato una cassaforte TRIDENT 110, 170, 210 e 310 di classe III o IV, il suo peso risulta essere inferiore a 1000 kg. Deve pertanto essere ancorata.

### FISSAGGIO

Tutte le casseforti TRIDENT sono state progettate per poter essere ancorate al pavimento (possibili 5 punti di ancoraggio) o alla parete (1 punto di ancoraggio sulla parete di fondo).

I modelli 110, 170, 210 e 310 di classe III o IV sono forniti con un kit di ancoraggio (tassello M16).

Per gli altri modelli, il kit di ancoraggio è disponibile in opzione.

### AVVERTENZE

Richiamiamo la vostra attenzione sul fatto che solo un sostegno in calcestruzzo pieno avente un'elevata resistenza alla compressione ( $> 250 \text{ bar}/25\text{MPa}$ ) e uno spessore minimo di 150 mm permette di eseguire un ancoraggio conforme ai requisiti delle norme in vigore.

Inoltre, se la cassaforte è affiancata alla parete, occorre limitare al massimo il gioco tra la parete e la cassaforte.

Se la cassaforte è posizionata su un basamento, può deve ancorata al pavimento, utilizzando in questo caso, un apposito kit d'estensione (disponibile in opzione).

### METODO DI ANCORAGGIO

- Effettuare un foro nel pavimento del diametro di 24 mm e una profondità di almeno 105 mm.
- Posizionare la cassaforte in modo da fare coincidere il punto di ancoraggio e il foro del pavimento. (Se necessario, installare il kit d'estensione).
- Inserire il tassello e avvitare per mezzo di una chiave dinamometrica fino a raggiungere la coppia compresa tra 120N.m e 200N.m.

FR

EN

DE

ES

IT

SV

NL

## PERDITA DI CERTIFICAZIONE

---

La cassaforte TRIDENT è stata collaudata dai laboratori di certificazione. È conforme alla norma di resistenza al furto e all'esplosivo EN1143-1 nonché alla norma di resistenza al fuoco NT017. Le prove di laboratorio, hanno permesso di ottenere i certificati degli organismi di certificazione internazionali (ECBS, A2P, SBSC e SP).

I marchi ECBS, A2P, SBSC e SP fissati sulla targhetta di certificazione, attestano che la cassaforte TRIDENT ha superato le prove di certificazione, con esito positivo.

Tuttavia, va detto che **QUALSIASI MODIFICA ESEGUITA DOPO LA CONSEGNA DA PARTE DI GUNNEBO DELLA CASSAFORTE, COME:**

- La sostituzione di una serratura con una non originale,
- La sostituzione di una serratura con una che non è stata installata da Gunnebo prima o durante la consegna
- Qualsiasi modifica di costruzione (eliminazione delle guarnizioni, esecuzione di fori
- aggiuntivi nella cassaforte per posta pneumatica, ventilazione, fissaggio...)
- Qualsiasi modifica della serratura qualunque sia la natura o l'importanza di tale modifica

**O QUALSIASI ALTRO EVENTO ESTERNO SUSCETTIBILE DI COMPROMETTERE L'INTEGRITÀ DELLA CASSAFORTE, COME:**

- Incendio,
- Tentativo di effrazione, forzatura...

**COMPORTE L'IMMEDIATA PERDITA DELLA CERTIFICAZIONE DELLA CASSAFORTE E DELLE SUE CARATTERISTICHE.**

**Se ritenete che la vostra cassaforte sia stata danneggiata, vi consigliamo di contattare Gunnebo, presso Gunnebo Italia S.p.a. per ottenere maggiori informazioni al N. VERDE 800252398**



## AVVERTENZE DI SICUREZZA

---

- Dopo la consegna, di una cassaforte dotata di una serratura con combinazione meccanica o elettronica, occorre cambiare la combinazione di fabbrica, eseguendo questa operazione a battente aperto e chiavistelli espansi, simulandone così la chiusura. La nuova combinazione, dovrà essere testata per almeno 2 volte.
- Si consiglia di ripetere tale operazione:
  - Ad ogni cambio di titolare della combinazione
  - Od almeno una volta all'anno.
- Per ottenere qualsiasi informazione riguardante le serrature a combinazione meccanica o elettronica, consultare il manuale della serratura fornito con la cassaforte.
- In caso di perdita della chiave/i di una serratura, si consiglia vivamente di sostituire la serratura interessata.
- Si consiglia di controllare il serraggio delle viti di regolazione e di bloccaggio dei perni almeno una volta all'anno. Se osservate che la porta struscia e/o che sia difficile da aprire o da chiudere, contattate il vostro rivenditore o il centro di assistenza Chubb safes più vicino.

FR

EN

DE

ES

## GARANZIA

---

Gunnebo per tutti i suoi prodotti, esegue numerose prove e controlli durante tutte le fasi di assemblaggio.

Oltre alle garanzie legali applicabili, Gunnebo protegge il prodotto appena acquistato tramite una garanzia commerciale della validità di un anno dalla data d'installazione, tranne nel caso in cui sia stata acquistata un'estensione di garanzia. Durante questo periodo, qualsiasi componente difettoso verrà riparato o sostituito gratuitamente.

La garanzia non copre l'usura normale (pile...) nonché i danni legati ad usi anormali del prodotto, eventi esterni (tentativo di effrazione, incendio, inondazione, disturbi derivanti da collegamenti a reti elettriche in bassa o bassissima tensione) o modifiche apportate da terzi e/o senza l'accordo esplicito di Gunnebo, dopo la consegna da parte di Gunnebo.

### USO DELLA GARANZIA

- In caso di difetto di funzionamento della vostra cassaforte, dovete contattare il vostro rivenditore Gunnebo e il servizio di assistenza tecnica (N. Verde 800252398).
- La garanzia decade in caso vengano effettuati interventi da parte di terzi non autorizzati da Gunnebo.

IT

SV

NL



FR

EN

DE

ES

IT

SV

NL

# TRIDENT-VÄRDESKÅP

## Bruksanvisning

### INNEHÅLL

PRODUKTBESKRIVNING	3
INSTALLATION	37
VÄRDESKÅPETS KLASSNING	38
SÄKERHETSANVISNINGAR	38
GARANTI	39

Tack för det förtroende du visar oss genom att välja:

# Chubb safes

Vi vet att du förväntar dig att dessa kassaskåp ska uppfylla alla dina krav på skydd för dina värdesaker, pålitlighet och enkelhet vid användning.

Med mer än ett sekels erfarenhet inom säkerhetsområdet är det utifrån dessa krav som kassaskåpet har skapats, med största möjliga noggrannhet och uppmärksamhet för att du ska kunna känna att dina krav är uppfyllda under många år framöver. Det är väldigt enkelt att använda. Ändå rekommenderar vi att du läser denna manual noggrant. Att installera och lära känna ditt nya kassaskåp handlar inte bara om att ända från början undvika alla misstag som kan leda till att dina värdesaker inte får ett fullgott skydd, utan också om att bekanta dig med alla möjligheter som kassaskåpet erbjuder.

Vi hoppas att du ska känna dig så nöjd med när du använder kassaskåpet att du väljer fler produkter från vårt märke.

## VIKTIGT:

- Spara fakturan på ett säkert ställe, dock inte i ditt kassaskåp. Denna kommer att behövas vid eventuella garantianspråk samt **vid behov av assistans på grund av att du har tappat nycklarna eller koden.**
- Om kassaskåpet säljs eller överläts till någon annan, se till att den nya ägaren även får denna bruksanvisning och fakturan för köpet av kassaskåpet, så att denne har tillräcklig information om hur produkten fungerar.
- För ett optimalt skydd av dina värdesaker bör installationen genomföras av en fackman.
- Om ditt kassaskåp har ett lås med nyckel, rekommenderar vi att du bär en nyckel på dig och förvarar den andra nyckeln på en säker plats. Om kassaskåpet har ett kombinationslås (elektroniskt eller mekaniskt), **ska du komma ihåg att byta koden regelbundet.** Glöm inte bort koden och skriv inte ner den på denna manual eller på något annat dokument som rör kassaskåpet alternativt i närheten av det sistnämnda.

## INSTALLATION

### VÄRDESKÅPETS VIKT

Värdeskåpet TRIDENT vikt beror på storleken och anges på klassningsskylten på dörrens insida. Det är kundens skyldig att kontrollera att golvet som värdeskåpet placeras på klarar belastningen.

Dessutom fastställer standarden EN 1143-1 att värdeskåp som väger under 1 000 kg måste förankras.

Om du har köpt en TRIDENT 110, 170, 210 eller 310 i klass III eller IV, väger ditt värdeskåp under 1 000 kg och måste således förankras.

### FÖRANKRING

Alla TRIDENT värdeskåp är förberedda för att förankras i golv (fem möjliga fästhål) eller i vägg (ett fästhål på baksidan).

Modellerna 110, 170, 210 och 310 i klass III eller IV levereras med en förankringssats (bult och bricka M16). Förankringssatsen finns som tillval för övriga modeller.

### REKOMMENDATIONER

Vi vill uppmärksamma dig på att det krävs ett massivt, minst 150 mm tjockt, betongunderlag med hög tryckhållfasthet (> 250 bar/25 MPa) för riktig förankring.

Om värdeskåpet står mot en vägg är det dessutom viktigt att begränsa det maximala utrymmet mellan väggen och värdeskåpet.

Om värdeskåpet står på en sockel kan skruvas fast med hjälp av en förlängningssats.

### FÖRANKRINGSMETOD

- Borra ett minst 105 mm djupt 24 mm hål i golvet.
- Placera värdeskåpet så att fästhålet motsvarar hålet i golvet.
- (Montera förlängningssatsen vid behov.)
- Placera brickan och för in bulten med en momentnyckel tills du når ett vridmoment på mellan 120 Nm och 200 Nm.

FR

EN

DE

ES

IT

SV

NL

## VÄRDESKÅPETS KLASSNING

---

Ditt värdeskåp TRIDENT har testats av laboratorier och konstaterats överensstämma med standarden EN1143-1 för inbrottsmotstånd och standarden NT017 för brandmotstånd.

Motsvarande certifieringar har utfärdats av internationella certifieringsorgan (ECBS, A2P, SBSC och SP).

Klassningsskyltarna ECBS, A2P, SBSC och SP på dörrens insida intygar att TRIDENT med godkänt resultat har genomgått testerna.

Lägg dock märke till att **ALLA ÄNDRINGAR EFTER TILLVERKNINGEN, TILL EXEMPEL:**

- Utbyte av ett befintligt lås mot ett lås som har en annan referens;
- Utbyte av ett befintligt lås mot ett lås som inte har certifierats för TRIDENT-sortimentet;
- Ändring av konstruktionen (borttagning av packningar, extra hål i stommen eller dörren för tryckluftsförsörjning, ventilation, förankring m.m.)
- Ändring av låset oavsett ändringens karaktär eller omfattning,

**ELLER EN YTTRE HÄNDELSE SOM PÅVERKAR VÄRDESKÅPETS KLASSNING, TILL EXEMPEL**

- Brand,
- Inbrottsförsök, uppbrytning m.m.

**LEDER TILL ATT KASSASKÅPETS CERTIFIERING OMEDELBART GÅR FÖRLORAD OCH ATT GARANTIN DÄRMED UPPHÄVS**

Om du befarar att ditt värdeskåp har skadats bör du kontakta din återförsäljare för ytterligare information.

## SÄKERHETSANVISNINGAR

---

- Om du har beställt ett värdeskåp som är utrustat med ett mekaniskt eller elektroniskt kombinationslås är det nödvändigt att ändra koden när värdeskåpet tas i bruk. Koden bör därefter ändras minst en gång per år.
- Se låsets bruksanvisning som medföljer värdeskåpet för information om mekaniska eller elektroniska kombinationslås.
- Om du förlorar en nyckel till ett nyckellås är det starkt rekommenderat att byta ut låset.
- Det är lämpligt att kontrollera åtminstone en gång per år att justeringskruvarna är åtdragna och att gångjärnen tillsluter ordentligt. Om du märker att din dörr skrapar och/eller är svår att öppna eller stänga, kontakta då din Chubb Safes-återförsäljare eller närmaste servicecenter.

## GARANTI

---

Gunnebo lägger ner stor omsorg och uppmärksamhet på sina produkter och genomför en lång rad tester och kontroller vid tillverkningen.

Utöver lagstadgade garantier ger Gunnebo ett års konsumentgaranti för den produkt som du precis köpt, räknat från installationsdatum (utom i det fall där du har tecknat en utökad garanti). Under garantiperioden repareras eller ersätts alla defekta delar utan kostnad.

Garantin täcker inte normalt slitage (batterier m.m.) eller försämringar på grund av onormal användning av produkten eller externa händelser (inbrottsförsök, brand, översvämningar) eller ändringar som genomförts av användaren utan Gunnebo uttryckliga samtycke.

### ÅBEROPA GARANTIN

Om du konstaterar att ditt värdeskåp fungerar felaktigt bör du kontakta din närmaste återförsäljare eller Gunnebo lokala garantiserviceavdelning.

FR

EN

DE

ES

IT

SV

NL





# TRIDENT-SAFE

## Gebruiksaanwijzing

FR

EN

DE

ES

IT

SV

NL

### INHOUDSTAFEL

BESCHRIJVING VAN HET PRODUCT	3
PLAATSING	43
VERLIES VAN CERTIFICATIE	44
VEILIGHEIDSRICHTLIJNEN	44
GARANTIE	45

Wij danken u voor het vertrouwen dat u in ons gesteld heeft door te kiezen voor :

# Chubbsafes

Wij weten dat u van deze koffer verwacht dat hij u volledig tevreden stelt inzake bescherming van uw belangrijke documenten, betrouwbaarheid en gebruiksvriendelijkheid.

Steunende op meer dan een eeuw ervaring op het gebied van veiligheid, hebben wij in functie van deze vereisten, met de grootste zorg en aandacht, een kast ontworpen die deze kwaliteiten nog vele jaren zal dragen.

Haar gebruik is zeer eenvoudig, maar wij raden u toch aan deze gebruiksaanwijzing aandachtig te lezen. Door uw nieuwe kast goed te installeren en te kennen vermijdt u in het begin niet alleen een fout die de bescherming van uw documenten in gevaar zou kunnen brengen, maar het laat u ook toe vertrouwd te raken met haar vele mogelijkheden.

Wij hopen dat uw tevredenheid u ertoe zal leiden in de toekomst meer produkten van het merk FICHET-BAUCHE te kiezen.

## OPGELET :

- Bewaar zorgvuldig de factuur buiten uw kast. Ze zal nodig zijn indien u beroep doet op de waarborg en voor elke **interventie bij verlies van de sleutels of de code**.
- Als deze koffer verkocht of overhandigd moet worden aan een andere persoon, voeg dan deze handleiding en de aankoopfactuur bij deze koffer, zodat de nieuwe gebruiker de werking ervan kent.
- Om uw documenten zo goed mogelijk te beschermen, moet de installatie door bevoegde personen uitgevoerd worden.
- Als uw koffer een sleutelslot bevat, dan raden wij u aan een sleutel bij u te houden en de andere op een veilige plek te bewaren. **Verander regelmatig de code** indien uw kast met een combinatieslot is uitgerust (elektronisch of mechanisch). Vergeet hem niet, noteer hem niet op deze gebruiksaanwijzing of op eender welk ander document met betrekking tot de veiligheidsuitrusting of dat er dichtbij bewaard wordt.

## PLAATSING

---

### GEWICHT VAN DE SAFE

Het gewicht van de TRIDENT safe varieert in functie van de afmetingen. Het gewicht wordt vermeld op het typeplaatje op de rugplaat van de deur. Het is de verantwoordelijkheid van de klant om na te gaan dat de vloer waarop de safe geplaatst moet worden de last kan dragen die overeenstemt met dit gewicht.

TRIDENT Bovendien stipuleert de norm EN 1143-1 dat elke safe met een gewicht van minder dan 1000 kg verankerd **moet** worden.

Wanneer u een TRIDENT 110, 170, 210 of 310 van klasse III of IV gekocht heeft, weegt uw safe minder dan 1000 kg en moet deze dus verankerd worden.

### BEVESTIGING

Alle TRIDENT safes zijn voorbereid om in de vloer (5 mogelijke verankeringspunten) of aan de muur (1 verankeringspunt op de rug) verankerd te worden.

De modellen 110, 170, 210 en 310 van klasse III of IV worden geleverd met een verankeringskit (plug M16).

Voor elk ander model is de verankeringskit optioneel verkrijgbaar.

### AANBEVELINGEN

We vestigen er uw aandacht op dat enkel een ondergrond in vol beton met een goede drukweerstand (> 250 bar/25MPa) en een minimale dikte van 150 mm een verankering conform de regels toelaat.

Wanneer u een safe met de rug tegen een muur plaatst, is het belangrijk de speling tussen de muur en safe tot een minimum te beperken.

Wanneer de safe op een sokkel geplaatst wordt, kan moet in de vloer verankerd worden mits gebruik van een uitbreidingskit (optioneel beschikbaar).

### VERANKERINGSMETHODE

- Boor een gat in de vloer met een diameter van 24 mm en een minimale diepte van 105 mm.
- Plaats uw safe zodat het verankeringspunt en het gat in de vloer overeenkomen.
- (Plaats indien nodig de uitbreidingskit.)
- Breng de plug aan en schroef met een momentsleutel tot u een koppel krijgt tussen 120N.m en 200N.m.

FR

EN

DE

ES

IT

SV

NL

## VERLIES VAN CERTIFICATIE

---

Uw TRIDENT-safe werd getest door laboratoria, is conform de norm voor inbraak EN1143-1, en is tevens conform met de norm voor brandweerstand NT017. Door deze tests konden we de certificaten van internationale certificatieorganismen verkrijgen (ECBS, A2P, SBSC en SP).

De op de rugplaat van de deur bevestigde labels ECBS, A2P, SBSC en SP zijn het bewijs dat TRIDENT deze tests met succes doorstaan heeft.

Niettemin moet u weten dat **ELKE LATERE WIJZIGING AAN DE FABRICAGE, ZOALS:**

- De vervanging van een hoofdslot door een slot dat niet precies dezelfde referenties bezit
- De vervanging van een hoofdslot door een slot dat niet gecertificeerd is voor het TRIDENT-gamma.
- Elke constructiewijziging (verwijdering van dichtingen, boren van bijkomende gaten in de safe of deur voor het doorvoeren van pneumatische leidingen, ventilatie, verankering, ...)
- Elke wijziging van de sloten, ongeacht de aard of omvang,

**OF ELK EXTERN EVENEMENT DAT DE INTEGRITEIT VAN DE SAFE BEÏNVLOEDT, ZOALS:**

- Een brand,
- Een poging tot inbraak, het forceren, ...

**ONMIDDELIJK LEIDT TOT HET VERLIES VAN DE CERTIFICATIE VAN DE SAFE EN ZIJN TECHNISCHE KENMERKEN M.B.T. DE GARANTIES.**

**Wanneer u denkt dat uw safe beschadigd is, raden we u aan om contact op te nemen met uw verkoper voor meer informatie.**

## VEILIGHEIDSRICHTLIJNEN

---

- Wanneer u een safe besteld heeft die uitgerust is met een mechanisch of elektronisch combinatieslot, is het nodig de code te wijzigen na de ingebruikneming van de safe. We raden aan dit minstens één keer per jaar te herhalen.
- Voor eender welke informatie over het mechanische of elektronische combinatieslot verwijzen we u naar de handleiding van het slot dat bij uw safe geleverd werd.
- Wanneer u de sleutel van een slot verliest, raden we ten stelligste aan het desbetreffende slot te vervangen.
- Controleer minstens een keer per jaar of de stel- en borgschroeven van de scharnieren nog goed vastzitten. Als u merkt dat de deur klemt of moeilijk opent of sluit, neem dan contact op met uw leverancier of met de dichtstbijzijnde klantenservice van Chubb safes.

## GARANTIE

---

Gunnebo besteed uiterste zorg aan al haar producten en voert tijdens de montage vele tests en controles uit.

Naast de wettelijk toepasbare garanties verleent Gunnebo een commerciële garantie van een jaar voor het product dat u gekocht hebt die ingaat vanaf de installatiedatum, behalve indien u een garantie-uitbreiding hebt aangekocht. Tijdens deze periode wordt elk defect onderdeel gratis hersteld of vervangen.

De garantie geeft geen dekking bij normale slijtage (batterijen, ...) evenals schade ten gevolge van een abnormaal gebruik van het product of externe gebeurtenissen (inbraakpoging, brand, overstrooming) of wijzigingen aangebracht door de gebruiker zonder het uitdrukkelijke akkoord van Gunnebo.

### GEBRUIK VAN DE GARANTIE

- Wanneer u een werkingsdefect aan uw safe vaststelt, moet u contact opnemen met de dichtstbijzijnde handelaar of dienst-na-verkoop van Gunnebo.

FR

EN

DE

ES

IT

SV

NL



**LA FACTURE TIENT LIEU DE GARANTIE**

**THE INVOICE IS YOUR WARRANTY VOUCHER**

**DIE RECHNUNG GILT ALS GARANTIENACHWEIS**

**LA FACTURA TIENE VALOR DE GARANTÍA**

**LA FATTURA DI GUNNEBO O DI UN RIVENDITORE AUTORIZZATO E' IL**

**FAKTURAN GÄLLER SOM GARANTIBEVIS**

**DE FACTUUR DOET DIENST ALS GARANTIEBEWIJS**

**Chubb safes**